

Комплект поставки.

Поз.	Наименование	Кол-во
1	Столешница	1
2	Опора	2
3	Царга	2
4	Царга нижняя	1
11	Саморез 3,5x32	56
12	Саморез 4,2x90	2
13	Уголок металлический	14
14	Клей	1
15	Приспособление	1

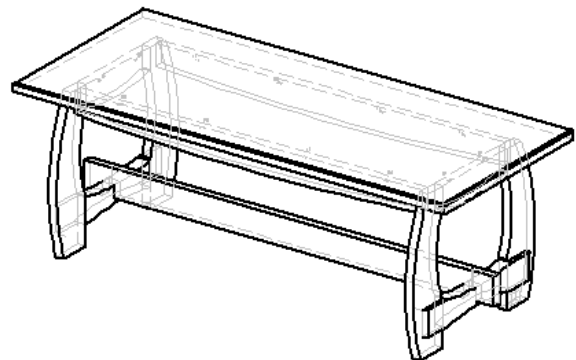


Схема сборки:

1. Собрать опоры поз.2 с царгами поз.3 на шипы с клеем. Привернуть царгу нижнюю поз.4 к опорам поз.2, саморезами90 поз.12=2шт. (см.видео на сайте Ирбея)
2. Прикрепить столешницу поз.1 к каркасу стола, через мет. уголки поз.13, саморезами32 поз.11=56шт.

## **Общие правила эксплуатации и ухода за мебелью.**

Для поддержания надлежащего внешнего вида и долговечности мебели рекомендуется соблюдать следующие общие правила:

1. Каждый предмет мебели предназначен для определенной цели использования. Любым мебельным изделием следует пользоваться в соответствии с его функциональным назначением.

2. Мебель должна эксплуатироваться в сухих и теплых помещениях, имеющих отопление и вентиляцию при температуре воздуха не ниже +10 С и не выше +40 С, относительная влажность 40-70%. Существенные отклонения от указанных режимов приводят к значительному ухудшению потребительских качеств мебели.

3. Расположение мебели ближе одного метра от отопительных приборов и других источников тепла, а также под прямыми солнечными лучами, вызывает ускоренное старение лакокрасочного покрытия и деформацию мебельных щитов.

4. Поверхность деталей мебели следует оберегать от попадания влаги во избежание разбухания каркасов, фасадов и столешницы, отклеивания кромок на боковых поверхностях; недопустимо попадание на лаковые поверхности воды и жидкостей, растворяющих лакокрасочные пленки (спирт, ацетон, бензин и пр.).

5. Следует оберегать поверхности мебели и ее конструктивные элементы от механических повреждений, которые могут быть вызваны воздействием твердых предметов, абразивных порошков, а также чрезмерными физическими нагрузками.

6. При использовании мебельных изделий не следует прилагать чрезмерные усилия для открывания дверей, выдвижных ящиков и иных подвижных частей. Их надлежащая работа обеспечивается путем регулировки петель, либо смазки направляющих реек парафином или аналогичными по своим физико-химическим качествам неагрессивными средствами. Во избежание перекосов дверей и ящиков изделий их рекомендуется держать закрытыми.

7. Необходимо периодически (примерно 1 раз в год) подтягивать узлы резьбовых и эксцентриковых соединений. Несоблюдение вышеизложенных правил ухода за мебелью, повлекшее возникновение недостатков мебельного изделия, может являться основанием для утраты права на гарантийное обслуживание.

8. Уход за мебелью надлежит осуществлять с применением только качественных, специально предназначенных для этих целей чистящих и полирующих средств, в соответствии с прилагаемыми к ним инструкциями производителей о способе и области (поверхности, материалы) их применения. Пыль удаляется чистой, сухой и мягкой тканью (фланель, сукно, плюш и т. п.) Рекомендуется очищать любую часть мебели как можно скорее после того, как она загрязнилась. Если Вы оставяете загрязнение на некоторое время, то заметно повышается опасность образования разводов, пятен и повреждений мебельных изделий и их частей.

9. Массу тела человека способны выдерживать только специально проектируемые для этого изделия и элементы-тумбы с сидением, подставки для ног, кровати. Все прочие элементы-полки, стенки и т.д. проектируются специально для хранения определенных вещей. Нагружать их

больше чем рассчитывалось при проектировании, запрещается.

10. При эксплуатации мебели для сидения (стулья, табуреты, банкетки, кушетки, тахты, скамьи и т.п.) допускается нагрузка: в вертикальном направлении - до 100 даН\*; в направлении, не совпадающем с вертикальной осью - до 30 даН\*. Статическая прочность подлокотников в горизонтальном (боковом) направлении - 30даН\*, а в вертикальном, - 70даН\*.

Примечание: \* - Нагрузке (усилию) в 1 даН приблизительно соответствует воздействие веса в 1 кг. Не проводите по поверхностям мебели и не ударяйте их острыми (режущими) или тяжелыми твердыми предметами.

11. Раздвижные двери и механизмы оберегать от ударов, резких толчков во избежание выпадения роликового механизма из направляющих.

12. Максимальный вес (кг/м<sup>2</sup>), который выдерживают столешницы: - столы с деревянной столешницей: max 25 кг/м<sup>2</sup> , столы со стеклянной столешницей: max 20 кг/м<sup>2</sup> .

13. Несоблюдение вышеизложенных правил ухода за мебелью, повлекшее возникновение недостатков мебельного изделия, может являться основанием для утраты права на гарантийное обслуживание.

## **Особенности ухода за мебелью.**

### **Деревянные поверхности (в том числе покрытые натуральным шпоном):**

- Мебель из натурального дерева следует устанавливать в сухих и теплых помещениях, имеющих вентиляцию, при температуре от + 15 до + 30° С и относительной влажности воздуха 50-70%. Внезапные перепады температуры могут серьезно повредить мебель или ее элементы. Тем не менее, если подобных условий не удается избежать, рекомендуется часто проветривать помещение и по мере возможности пользоваться устройствами для нормализации влажности. Особое внимание следует уделять влажности воздуха в помещении в отопительный период, т.к. она в это время сильно понижается.

- Не рекомендуется эксплуатация мебели из натурального дерева (или ее хранение) в помещении, где ведутся ремонтные работы.

- Мебель из натурального дерева, с лакокрасочными поверхностями следует устанавливать на расстоянии не менее 1 метра от отопительных приборов и батарей центрального отопления.

- При хранении и эксплуатации мебель должна предохраняться от механических повреждений, влаги, агрессивных веществ, прямых солнечных лучей, огня! Если доставка мебели проводилась в условиях отрицательной температуры, а мебель была доставлена в собранном виде, в помещении необходимо сразу протереть ее чистой сухой мягкой тканью как снаружи, так и внутри для удаления образовавшегося конденсата.

- В процессе эксплуатации мебели из натурального дерева нельзя допускать попадание значительного количества воды на поверхность. Для удаления пищевых пятен и жидкостей следует пользоваться влажной салфеткой, после чего необходимо протереть поверхность сухой мягкой тканью насухо.

- При эксплуатации мебели из натурального дерева необходим правильный уход за лакированной поверхностью. Удаление пыли

следует производить сухой и мягкой тканью (фланель, миткаль). Полированную и лакированную поверхность рекомендуется протирать освежающими составами на восковых основах, предназначенными специально для мебели из натурального дерева!

- Мебель из натурального дерева - это «живой» материал, который чутко реагирует на все изменения среды. Поэтому строго соблюдайте правила эксплуатации! При несоблюдении правил эксплуатации могут возникнуть следующие естественные дефекты:

- 1) Коробление поверхности столешницы стола, т. е. искривление плоскости столешницы.
- 2) Растрескивание поверхности стола.
- 3) Проседание, усыхание ламелей (склеенных частей мебельного щита) относительно друг друга.