

Комплект поставки.

Поз	Наименование	Кол-во
1	Подкладная перемычка 90x20x650	3
2	Подкладная планка 90x20xL	1
3	Опора боковая 100x45x705	8
4	Поперечины царги 80x40x700	3
5	Царга 80x40xL	1
6	Столешница 210x800x70	1
11	Саморез 3,5x19	6
12	Саморез 3,5x51	50
13	Саморез 3,5x41	16
14	Саморез 3,5x70	3
15	Саморез 3,5x57	24
		ввёрнуты

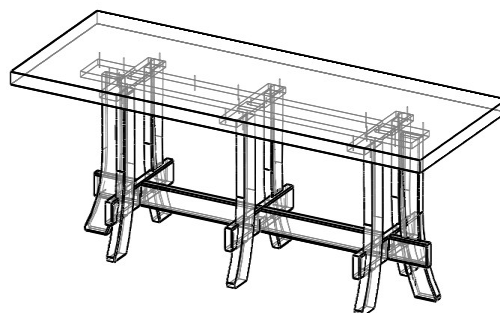


Схема сборки стола.

1. Соединить подкладную планку поз.2 с подкладными перемычками поз.1 в пазы и скрепить саморезами19 поз.11=6шт

2. Собрать царгу поз.5 с поперечинами царги поз.4 в пазы и скрепить с не видовой стороны саморезами70 поз14=3шт. Скрепить царги поз 4 с опорами поз.3 саморезами41 поз13=16шт.

3.Скрепить опоры поз.3 с подкладной перемычкой поз.1 саморезами51 поз.12=16шт

4.Прикрепить через подкладную планку поз.2 столешницу поз.6 саморезами51 поз.12=16шт

Общие правила эксплуатации и ухода за мебелью.

Для поддержания надлежащего внешнего вида и долговечности мебели рекомендуется соблюдать следующие общие правила:

1. Каждый предмет мебели предназначен для определенной цели использования. Любым мебельным изделием следует пользоваться в соответствии с его функциональным назначением.

2. Мебель должна эксплуатироваться в сухих и теплых помещениях, имеющих отопление и вентиляцию при температуре воздуха не ниже +10 С и не выше +40 С, относительная влажность 40-70%. Существенные отклонения от указанных режимов приводят к значительному ухудшению потребительских качеств мебели.

3. Расположение мебели ближе одного метра от отопительных приборов и других источников тепла, а также под прямыми солнечными лучами, вызывает ускоренное старение лакокрасочного покрытия и деформацию мебельных щитов.

4. Поверхность деталей мебели следует оберегать от попадания влаги во избежание разбухания каркасов, фасадов и столешницы, отклеивания кромок на боковых поверхностях; недопустимо попадание на лаковые поверхности воды и жидкостей, растворяющих лакокрасочные пленки (спирт, ацетон, бензин и пр.).

5. Следует оберегать поверхности мебели и ее конструктивные элементы от механических повреждений, которые могут быть вызваны воздействием твердых предметов, абразивных порошков, а также чрезмерными физическими нагрузками.

6. При использовании мебельных изделий не следует прилагать чрезмерные усилия для открывания дверей, выдвижных ящиков и иных подвижных частей. Их надлежащая работа обеспечивается путем регулировки петель, либо смазки направляющих реек парафином или аналогичными по своим физико-химическим качествам неагрессивными средствами. Во избежание перекосов дверей и ящиков изделий их рекомендуется держать закрытыми.

7. Необходимо периодически (примерно 1 раз в год) подтягивать узлы резьбовых и эксцентриковых соединений. Несоблюдение вышеизложенных правил ухода за мебелью, повлекшее возникновение недостатков мебельного изделия, может являться основанием для утраты права на гарантийное обслуживание.

8. Уход за мебелью надлежит осуществлять с применением только качественных, специально предназначенных для этих целей чистящих и полирующих средств, в соответствии с прилагаемыми к ним инструкциями производителей о способе и области (поверхности, материалы) их применения. Пыль удаляется чистой, сухой и мягкой тканью (фланель, сукно, плюш и т. п.) Рекомендуется очищать любую часть мебели как можно скорее после того, как она загрязнилась. Если Вы оставляете загрязнение на некоторое время, то заметно повышается опасность образования разводов, пятен и повреждений мебельных изделий и их частей.

9. Массу тела человека способны выдерживать только специально проектируемые для этого изделия и элементы-тумбы с сидением, подставки для ног, кровати. Все прочие элементы-полки, стенки и т.д. проектируются специально для хранения определенных вещей. Нагружать их

больше чем рассчитывалось при проектировании, запрещается.

10. При эксплуатации мебели для сидения (стулья, табуреты, банкетки, кушетки, тахты, скамьи и т.п.) допускается нагрузка: в вертикальном направлении - до 100 даН*; в направлении, не совпадающем с вертикальной осью - до 30 даН*. Статическая прочность подлокотников в горизонтальном (боковом) направлении - 30даН*, а в вертикальном, - 70даН*.

Примечание: * - Нагрузке (усилию) в 1 даН приблизительно соответствует воздействие веса в 1 кг. Не проводите по поверхностям мебели и не ударяйте их острыми (режущими) или тяжелыми твердыми предметами.

11. Раздвижные двери и механизмы оберегать от ударов, резких толчков во избежание выпадения роликового механизма из направляющих.

12. Максимальный вес (кг/м²), который выдерживают столешницы: - столы с деревянной столешницей: max 25 кг/м² , столы со стеклянной столешницей: max 20 кг/м² .

13. Несоблюдение вышеизложенных правил ухода за мебелью, повлекшее возникновение недостатков мебельного изделия, может являться основанием для утраты права на гарантийное обслуживание.

Особенности ухода за мебелью.

Деревянные поверхности (в том числе покрытые натуральным шпоном):

- Мебель из натурального дерева следует устанавливать в сухих и теплых помещениях, имеющих вентиляцию, при температуре от + 15 до + 30° С и относительной влажности воздуха 50-70%. Внезапные перепады температуры могут серьезно повредить мебель или ее элементы. Тем не менее, если подобных условий не удается избежать, рекомендуется часто проветривать помещение и по мере возможности пользоваться устройствами для нормализации влажности. Особое внимание следует уделять влажности воздуха в помещении в отопительный период, т.к. она в это время сильно понижается.

- Не рекомендуется эксплуатация мебели из натурального дерева (или ее хранение) в помещении, где ведутся ремонтные работы.

- Мебель из натурального дерева, с лакокрасочными поверхностями следует устанавливать на расстоянии не менее 1 метра от отопительных приборов и батарей центрального отопления.

- При хранении и эксплуатации мебель должна предохраняться от механических повреждений, влаги, агрессивных веществ, прямых солнечных лучей, огня! Если доставка мебели проводилась в условиях отрицательной температуры, а мебель была доставлена в собранном виде, в помещении необходимо сразу протереть ее чистой сухой мягкой тканью как снаружи, так и внутри для удаления образовавшегося конденсата.

- В процессе эксплуатации мебели из натурального дерева нельзя допускать попадание значительного количества воды на поверхность. Для удаления пищевых пятен и жидкостей следует пользоваться влажной салфеткой, после чего необходимо протереть поверхность сухой мягкой тканью насухо.

- При эксплуатации мебели из натурального дерева необходим правильный уход за лакированной поверхностью. Удаление пыли

следует производить сухой и мягкой тканью (фланель, миткаль). Полированную и лакированную поверхность рекомендуется протирать освежающими составами на восковых основах, предназначенными специально для мебели из натурального дерева!

- Мебель из натурального дерева - это «живой» материал, который чутко реагирует на все изменения среды. Поэтому строго соблюдайте правила эксплуатации! При несоблюдении правил эксплуатации могут возникнуть следующие естественные дефекты:

- 1) Коробление поверхности столешницы стола, т. е. искривление плоскости столешницы.
- 2) Растрескивание поверхности стола.
- 3) Проседание, усыхание ламелей (склеенных частей мебельного щита) относительно друг друга.